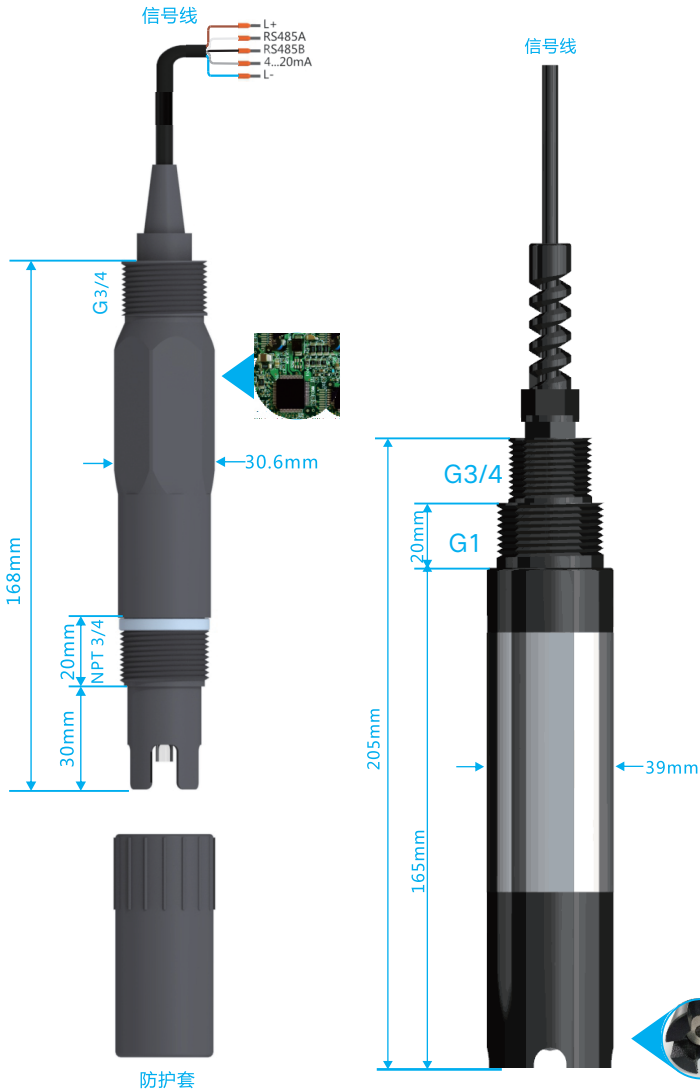


## 智慧型钙离子传感器

应用：

工业，环保，教育，农业物联网等行业  
管座或流通池安装



订货号	ION-91803
名称	(Ca <sup>2+</sup> )智慧型钙离子传感器
型号	HN-Ca
规格:	
测量范围	1M...5x10 <sup>-6</sup> M (0.2ppm...40000 ppm)
pH范围	2.5...11pH
分辨率	0.001 ppm
测量精度	±1%
Temp测量范围	0...50°C
分辨率	0.1°C
测量精度	±0.2 °C
补偿模式	自动/手动
输出:	
信号输出	4...20 mA (可调/三线制)
电流精度	1%FS
输出负载	小于750 Ω
数据通讯	Rs485(MODBUS-RTU)

其它:

工作电源	24VDC,12VDC(推荐),5VDC
工作湿度	相对湿度 < 90%
耐压范围	0...3bar
壳体材质	PBT防腐
敏感膜号	H1020
过程连接	NPT 3/4
电气连接	直出5m信号线
电极防护套	有
防护等级	Ip68
重量	0.5 kg