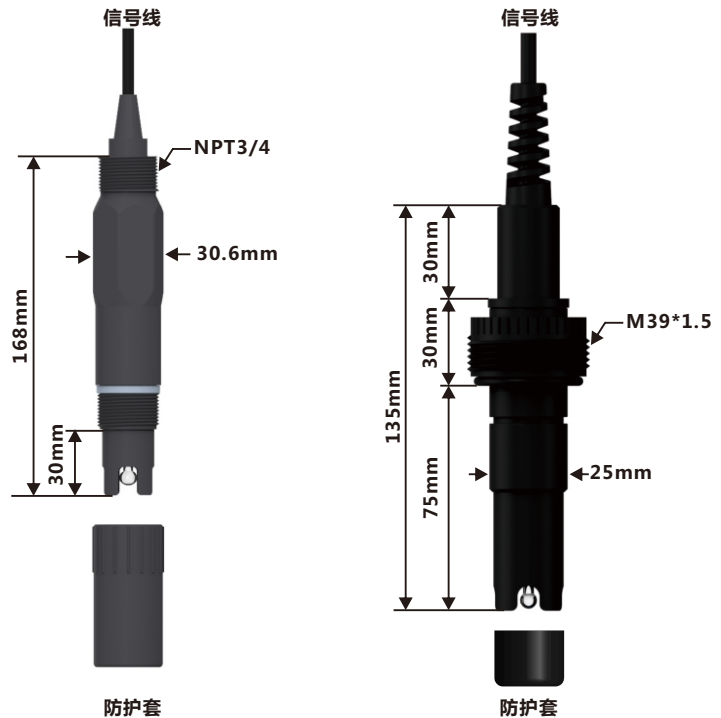


1. 技术参数

测量范围	0...14pH
温度测量范围	0.0...80.0°C, 0.0...60°C
斜率	≥96%
零点电位	7.00±0.25
壳体材质	PC, PBT防腐
液接界	聚四氟乙烯
连接螺纹	NPT3/4, M39*1.5
信号线长度	5m(可定制)
耐压范围	0...4bar
膜电阻	< 500MΩ
防护等级	Ip68
输出	4...20mA和RS485

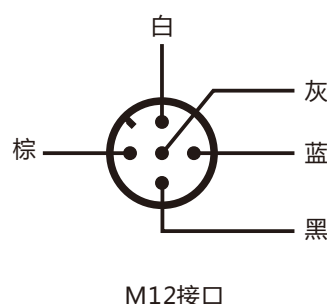
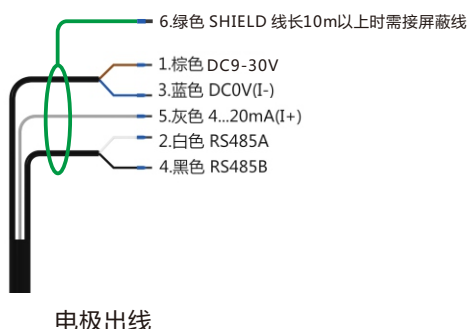


2. 使用前说明

- 2.1 使用之前请仔细阅读本说明。
- 2.2 本说明适用于智慧型pH系列电极。
- 2.3 传感器敏感膜球泡属于易损品，一旦损坏将无法修复。
- 2.4 打开包装前请检查包装是否有损坏。如果外包装已破损，请不要继续打开包装物，请立即与销售公司、最近的授权代理商或直接与我们联系，运输方代表到场后共同打开包装检验电极是否损坏，建议拍照取证。
- 2.5 如外包装完好但电极损坏请立即与销售公司、最近的授权代理商或直接与我们联系，并将电极原包装寄回。
- 2.6 不要将电极放在蒸馏水或去离子水内存储。
- 2.7 测量过程中，电极敏感膜球泡处若有污垢、黏着物或结垢，将会导致测量值不准确或波动，应及时清洗和校准。
- 2.8 传感器球泡内若有空气，将会导致测量值不准确或波动，可以轻轻甩动电极将气泡甩去。
- 2.9 该说明书所阐述的内容将随产品不断改进而改变，本公司在在说明书中将不另行通知，并且不承担由此带来的后果。

3. 电极的接线

- 3.1 请仔细按照说明书接线，错误的接线将导致产品的完全损坏。
- 3.2 严禁在所有线缆连接完成之前送电，以免发生危险，在送电之前请务必仔细检查系统所有接线，确认完全正确后方可送电。



4. 电极的活化

4.1 电极需在3 M KCL溶液中活化。

4.2 干放的电极需活化后才能使用。

5. 电极的标定

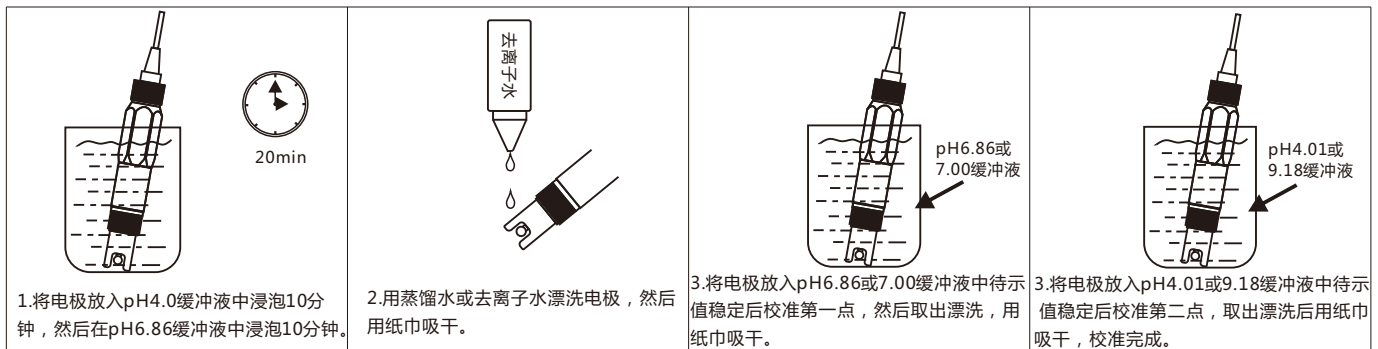
5.1 仪表出厂前一般已做标定，用户可直接投入使用。

5.2 标定时建议使用两点法标定，通常先用pH6.86或7.00缓冲液标定位，然后用pH4.01或9.18缓冲液确定斜率。

5.3 电极应在新鲜的缓冲液中校准，若待测溶液为酸性时，缓冲液的pH值应小于待测溶液；若待测溶液为碱性时，缓冲液的pH值应大于待测溶液。

5.4 建议用户每1到2月标定一次。

5.5 标定步骤如图。

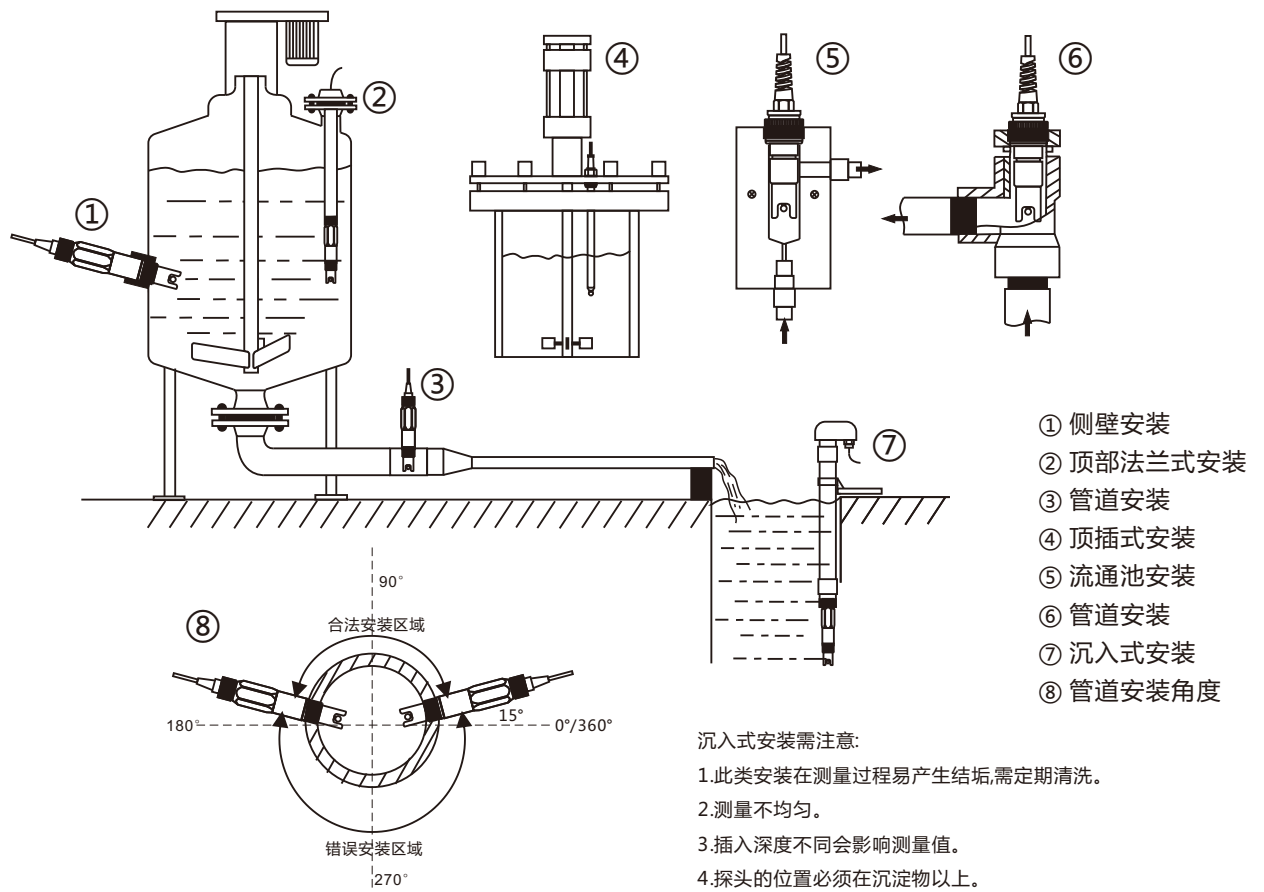


6. 电极安装

6.1 pH电极一般建议选择流通槽安装，测量更稳定，更精准。

6.2 管道安装时，15°-165°为合法安装区域，其余为错误安装区域。

6.3 安装方式。



7.电极的通讯

7.0 默认通讯说明:

- 注：1. 以0x开始的数据表示16进制；
 2. 校验码为16CRC，低字节在前，高字节在后；
 3. Float（浮点数）占四个字节

7.1 出厂默认通讯参数:

出厂默认通讯参数	
通讯波特率	9600(默认)
数据位位数	8
停止位位数	1
奇偶校验位	无
地址	1(默认)

7.2 上位机发送格式:

	数据类型	解析说明	备注
整数	16位整数	表示字节元件高低字节不颠倒	例:0x 0032转十进制数为50
浮点数	CDAB (3412)	表示双字节元件高低字节颠倒,但字内高低字节不颠倒	例:72 37 41 DB转浮点数, CDAB换顺序为ABCD, 即41 DB 72 37转浮点为27.4

7.3 功能码说明

7.3.1 本产品支持03,06,16等常用功能码。

7.3.2 输出寄存器在双字数据写操作或批量写入多个数据时,使用16功能码。

03	读单个或多个寄存器
06	写单个寄存器
16	写多个寄存器

7.4 读浮点数

7.4.1 上位机发送格式：

	设备ID地址	功能码	寄存器起始地址		寄存器数量		CRC16	
			高字节	低字节	高字节	低字节	低字节	高字节
示例1 读测量值	0x 01	0x 03	0x 00	0x 01	0x 00	0x 02	0x 95	0x CB
示例2 读温度值	0x 01	0x 03	0x 00	0x 03	0x 00	0x 02	0x 34	0x 0B

7.4.2 下位机应答格式：

	设备ID地址	功能码	字节数量	读寄存器数据十六进制浮点数				CRC16	
				C	D	A	B	低字节	高字节
示例1 测量值返回	0x 01	0x 03	0x 04	0x 2C	0x 81	0x 40	0x 91	0x 52	0x E7
示例2 温度值返回	0x 01	0x 03	0x 04	0x 72	0x 37	0x 41	0x DB	0x 20	0x BE

注：72 37 41 DB转浮点数，CDAB换顺序为ABCD，即41 DB 72 37转浮点为27.4

7.5 读整数

7.5.1 上位机发送格式：

	设备ID地址	功能码	寄存器起始地址		寄存器数量		CRC16	
			高字节	低字节	高字节	低字节	低字节	高字节
示例1 读警告状态	0x 01	0x 03	0x 00	0x 07	0x 00	0x 01	0x 35	0x CB

7.5.2 下位机应答格式：

	设备ID地址	功能码	字节数量	读寄存器数据十六进制整数		CRC16	
				A	B	低字节	高字节
示例1 警告状态返回	0x 01	0x 03	0x 02	0x 00	0x 00	0x B8	0x 44

7.6 写浮点数

7.6.1 上位机发送格式

	设备ID地址	功能码	寄存器起始地址		寄存器数量		字节数量	写寄存器数据十六进制浮点数				CRC16	
			高字节	低字节	高字节	低字节		C	D	A	B	低字节	高字节
示例1 写测量值偏移量	0x 01	0x 10	0x 00	0x 12	0x 00	0x 02	0x 04	0x 00	0x 00	0x 3F	0x 80	0x 63	0x 2A

7.6.2 下位机应答格式

	设备ID地址	功能码	寄存器起始地址		寄存器数量		CRC16	
			高字节	低字节	高字节	低字节	低字节	高字节
示例1 测量值偏移量返回	0x 01	0x 10	0x 00	0x 12	0x 00	0x 02	0x E1	0x CD

注:测量值偏移1.00，浮点数1.00转十六进制数0X3F800000，高低换位0X00003F80写入0x0012

7.7 写整数

7.7.1 上位机发送格式

	设备ID地址	功能码	寄存器初始地址		写寄存器数据十六进制整数		CRC16	
			高字节	低字节	A	B	低字节	高字节
示例1 写设备地址	0x 01	0x 06	0x 00	0x 19	0x 00	0x 02	0x D9	0x CC

7.7.2 下位机应答格式

	设备ID地址	功能码	寄存器初始地址		写寄存器数据十六进制整数		CRC16	
			高字节	低字节	A	B	低字节	高字节
示例1 设备地址返回	0x 01	0x 06	0x 00	0x 19	0x 00	0x 02	0x D9	0x CC

注:将本机地址1改为地址2, 将16进制数0x 00 02写入0x 00 19寄存器内。

7.8 校正说明

7.8.1 校正前

在校正前给传感器写入零点校正的值(即第一点的值)和斜率校正的值(即第二点的值)

若零点校正的值为6.86pH, 则向0x36寄存器写入数据0x01,

发送指令: 01 06 00 36 00 01 A8 04

若斜率校正的值为4.01pH, 则向0x38寄存器写入数据0x01,

发送指令: 01 06 00 38 00 01 C9 C7

7.8.2 开始校正

第一步:

电极清洗擦干放入零点校正液6.86内,

发送指令01 03 00 66 00 01 64 15

读0x66号寄存器内测量AD值, 待测量AD值稳定后,

向0x 3E号寄存器内写入确认校正的指令:

发送指令: 01 06 00 3E 00FF A8 46

第二步:

电极清洗擦干放入斜率校正液4.01内

发送指令01 03 00 66 00 01 64 15

读0x66号寄存器内测量AD值, 待测量AD值稳定后,

向0x 3F号寄存器内写入确认校正的指令:

发送指令: 01 06 00 3F 00 FF F9 86

7.9 地址说明

标记名称	寄存界编号	数据类型	长度	读/写	说明
测量值	0X 00 01	浮点	2	读	测量存放位置
温度测量值	0X 00 03	浮点	2	读	测量温度存放位置
电流输出值	0X 00 05	浮点	2	读	依据PH/ORP测量值输出的电流
警告	0X 00 07	整数	1	读	00 : 正常 01 : 测量超过上限 ; 02 : 测量超过下限 03 : 温度超过上限 ; 04 : 温度超过下限
测量模式	0x 00 08	整数	1	读/写	00 : pH; 01 : ORP
测量上限	0X 00 0A	浮点	2	读/写	测量值上限 (20mA对应值)
测量下限	0X 00 0C	浮点	2	读/写	测量值下限 (4mA对应值)
温度上限	0X 00 0E	浮点	2	读/写	温度值上限
温度下限	0X 00 10	浮点	2	读/写	温度值下限
测量值偏移量	0X 00 12	浮点	2	读/写	修正测量值
温度偏移量	0X 00 14	浮点	2	读/写	修正温度值
阻尼系数	0X 00 16	整数	1	读/写	0-10
设备地址	0X 00 19	整数	1	读/写	1-255
波特率	0X 00 1A	整数	1	读/写	0=2400 , 1=4800 , 2=9600 3=19200 , 4=38400
恢复出厂	0X 00 1B	整数	1	写	
ORP校正值	0X 00 30	浮点	2	读/写	
校正斜率	0X 00 34	浮点	2	读	-0.1984
第一点校正液	0X 00 36	整数	1	读/写	0=7.00,1=6.86
第二点校正液	0X 00 38	整数	1	读/写	0=1.68 , 1=4.01 , 2=9.18 3=10.1 , 4=12.45
手动温度	0X 00 3A	浮点	2	读/写	25°C
零点校正	0X 00 3E	整数	1	写	
斜率校正	0X 00 3F	整数	1	写	
测量AD	0X 00 66	整数	1	读	

7.10 常用指令示例

	功能	发送指令	返回指令	备注
1	读测量值	01 03 00 01 00 02 95 CB	01 03 04 2C 81 40 91 52 E7	其中2C814091换序号40912C81转浮点为4.53
2	读温度测量值	01 03 00 03 00 02 34 0B	01 03 04 72 37 41 DB 20 BE	其中723741DB换序号41DB7237转浮点为27.4
3	读电流输出值	01 03 00 05 00 02 D4 05	01 03 04 00 00 41 40 CB 93	其中00004140换序号41400000转浮点12.00
4	读警告	01 03 00 07 00 01 35 CB	01 03 02 00 00 B8 44	其中0000为当前状态
5	写测量模式	01 06 00 08 00 01 C9 C8	01 06 00 08 00 01 C9 C8	设为ORP模式
6	写测量上限	01 10 00 0A 00 02 04 00 00 41 20 42 58	01 10 00 0A 00 02 61 CA	测量上限设为10.00
7	写测量下限	01 10 00 0C 00 02 04 00 00 3F 80 E3 AA	01 10 00 0C 00 02 81 CB	测量下限设为1.00
8	写温度上限	01 10 00 0E 00 02 04 00 00 42 C8 43 15	01 10 00 0E 00 02 20 0B	温度上限设为100.00
9	写温度下限	01 10 00 10 00 02 04 00 00 40 A0 C3 1B	01 10 00 10 00 02 40 0D	温度下限设为5.00
10	写测量值偏移量	01 10 00 12 00 02 04 00 00 3F 80 63 2A	01 10 00 12 00 02 E1 CD	设为1.00
11	写温度偏移量	01 10 00 14 00 02 04 00 00 3F 80 E3 00	01 10 00 14 00 02 01 CC	设为1.00
12	写阻尼系数	01 06 00 16 00 01 A9 CE	01 06 00 16 00 01 A9 CE	设为1
13	写设备地址	01 06 00 19 00 02 D9 CC	01 06 00 19 00 02 D9 CC	设为2
14	写波特率	01 06 00 1A 00 00 A8 0D	01 06 00 1A 00 00 A8 0D	设为2400
15	写恢复出厂	01 06 00 1B 00 FF B9 8D	01 06 00 1B 00 FF B9 8D	发一次就恢复出厂默认值
16	写ORP校正液	01 10 00 30 00 02 04 00 00 42 AC C0 66	01 10 00 30 00 02 41 C7	写入ORP标准液值86mV
17	读校正斜率	01 03 00 34 00 02 85 C5	01 03 04 CC CD 3E 4C 45 09	其中CCCD3E4C换序为3E4CCCD转浮点为0.2
18	写零点校正液	01 06 00 36 00 01 A8 04	01 06 00 36 00 01 A8 04	设为6.86
19	写斜率校正液	01 06 00 38 00 02 C9 C7	01 06 00 38 00 02 C9 C7	设为9.18
20	写手动温度	01 10 00 3A 00 02 04 00 00 41 A0 40 EC	01 10 00 3A 00 02 61 C5	设为20.0
21	写零点校正	01 06 00 3E 00 FF A8 46	01 06 00 3E 00 FF A8 46	确认矫正零点
22	写斜率校正	01 06 00 3F 00 FF F9 86	01 06 00 3F 00 FF F9 86	确认矫正斜率
23	读测量AD	01 03 00 66 00 01 64 15	01 03 02 2E E0 A4 6C	其中2EE0转整数为12000

8.维护、保养和储存

- 8.1 冲洗电极后只能用柔软的纸巾吸干水分，切勿摩擦敏感膜。
- 8.2 储存电极时，必须旋上保护套，保护套必须含有浸泡液，保证电极球泡的湿润。
- 8.3 当你发现电极上有白色氯化钾晶体积聚时，这一盐态的物质不会影响使用，只需用蒸馏水漂洗电极去除晶体后吸干即可。
- 8.4 必须保持电缆线接头清洁，不能受潮或进水。
- 8.5 电极不能长期干放，不能在表面附有干燥介质时储存，干放的电极应先放在合适的保存液中活化后才能使用。

9.故障排除

- 9.1 使用时出现测量不准时，一般仪表的故障率较低，主要是pH电极的状态发生了变化，因此需检查pH电极是否在良好状态。而pH电极也不易损坏，一般是球泡破损，结垢，参比中毒，堵塞等，应及时维护保养或更换。
- 9.2 仪器显示值过大、过小或无变化时，检查电极与仪表连接线或接头是否完好。
- 9.3 Modbus 故障排除：

问题	可能的原因	解决方案
Modbus没有响应	波特率,或者停止位与Modbus主设备设置不匹配	验证设置是否与Modbus主设备设置匹配, 验证是否将Modbus主设备奇偶校验设置为None
	RS232或RS485电缆有故障	更换/修理电缆
	没有网络偏移和终止, 或网络偏移和终止不适合。	检查所有网络设备的终止或偏移设置。仅网络的端点应该打开终止, 且网络上应该仅有一点提供偏移。
Modbus响应异常	从地址不正确, 或从地址与另一个总线设备的地址相同	验证所有地址是否都是唯一的, 且都在1和247之间。
	不支持寄存器	验证是否支持寄存器
	数据类型不正确	验证请求的寄存器数据类型是否与Modbus主设备请求匹配, 例如, 不能使用2字节整数型数据来访问某个浮点型数据。请求某个浮点型数据(2个寄存器/4个字节)时, 必须同时请求两个寄存器。

10.质保与维修

- 10.1 本公司从客户购买时起对仪器仪表传感器有一年的保修期，只要在保修期内非人为使用不当造成的损坏，请预付运费将仪表妥善包装好后运回免费为您修理，本公司会根据实际仪表的损坏分析原因，超出质保条件，需要收取维修费用。
- 10.2 任何理由的返修必须通过本公司客户服务部批准才可返回，申请批准后请将返修卡随维修品一起返回，返修物品必须仔细包装以免在运输途中损坏并加保险，本公司不会对任何因返修物品遗失或粗劣包装而造成的损坏承担责任。