

新春晖品牌 PH 智能数字电极

型号：CH-14B



一 . 产品特点

- * Modbus 485 与 4-20mA 同时输出 ， 直接连接电脑和 PLC 等系统
- * 低阻抗敏感玻璃膜(采用瑞士技术)
- * 内部信号隔离技术，搞干扰性强
- * 良好的再现性，热稳定性
- * 在 0-14PH 范围内呈线性电力值
- * 不易水解，消除了碱误差
- * IP68 防水标准
- * 宽电压供电 (7~30V)
- * 低漂移，体积小，响应速度快
- * 安装方便，简单，电脑和手机直接读数，设置，与校准
- * 性能稳定，使用寿命长
- * 可选用航空接头，方便电极更换

二. 技术参数

智能 PH 在线传感器	
测量原理	电化学（双盐桥）
信号方式	RS485 、4-20mA 同时输出
通讯协议	MODBUS-RTU
测量范围	0~14（PH）
测量精度	±0.02
响应时间	约 8s（98%流动液体） 约 14s（98%静止液体）
传感器漂移	≤0.01PH/24h
斜率	≥97%
温度补偿	手动 / 自动（温度 0 -70℃）
电缆长度	标配 5 米
供电电压	7~30VDC（特殊电压可定制）
测量环境	温度 0~75℃，（高温可定制），压力 0.6MPA（高压可定制）
防水等级	IP68
应用范围	水产养殖、水源监测、污水治理、环境监测、加药装置等
产品优势	超低阻抗敏感膜，双盐桥，领先的磁隔离技术，抗干扰能力强，无需变送器，测量稳定、精确，免维护、安装方便

三. 产品选型

型号命名 S - PH - A X1 X2 X3

X1 : 1 通用型 2 专业型 3 玻璃型 4 玻璃型(PG13.5) 9 定制

X2 : L 线头接口(针型) P 带航空接口

X3 : T 带温补

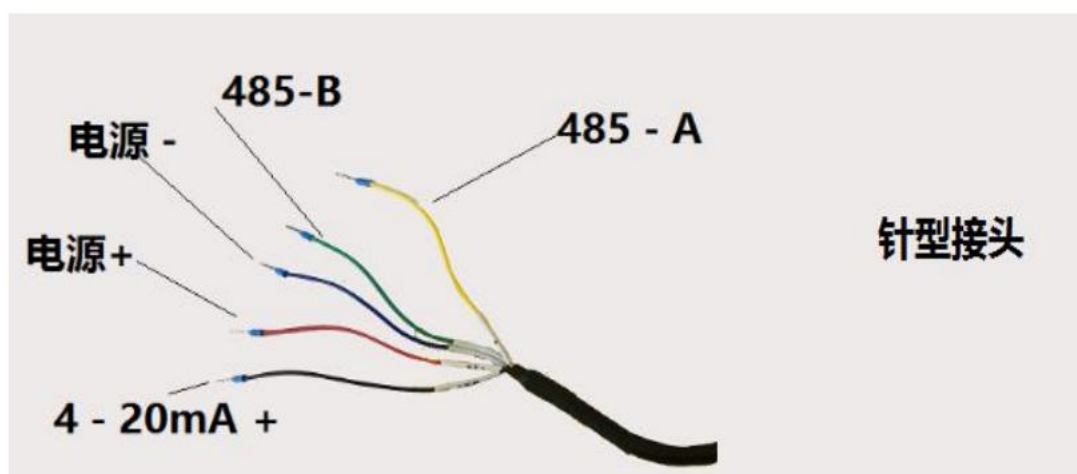
智能 PH 传感器订货号

图样	型号	名称	参数	特点
	S-PH-A1 <input type="checkbox"/> 2 <input type="checkbox"/> 3	智能通用 PH 传感器	量程(0-14) 4-20mA 输出 RS-485 输出	ABS 外壳，上下都有 NPT3/4 螺纹。隔离、精准、寿命长
	S-PH-A2 <input type="checkbox"/> 2 <input type="checkbox"/> 3	智能专业 PH 传感器	量程(0-14) 4-20mA 输出 RS-485 输出	PPS 外壳，耐腐蚀，上下都有 NPT3/4 螺纹。隔离、精准、更长寿命
	S-PH-A3 <input type="checkbox"/> 2 <input type="checkbox"/> 3	智能玻璃 PH 传感器	量程(0-14) 4-20mA 输出 RS-485 输出	标准玻璃型，尺寸为国际标准 120mm 插深 隔离、精准、寿命长
	S-PH-A4 <input type="checkbox"/> 2 <input type="checkbox"/> 3	智能玻璃 PH 传感器	量程(0-14) 4-20mA 输出 RS-485 输出	PG13.5 玻璃型，国际标准 120mm 插深 隔离、精准、寿命长

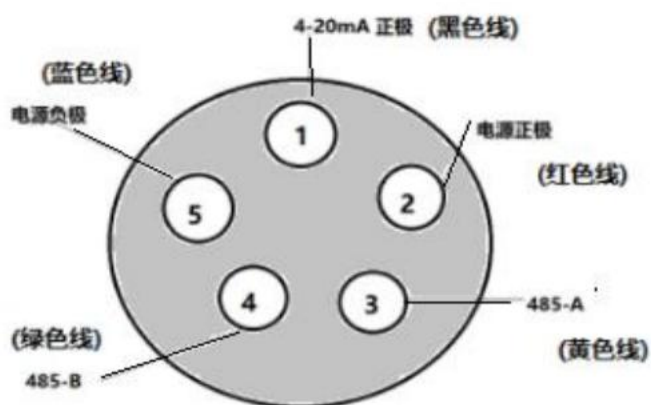
1. 如果无特别说明，线长默认 5 米

2. 如果有特殊要求请与厂家联系，可定制各行业专用电极

四. 尺寸与接线说明



针型接头



航空接头型

1. 使用 4-20 mA

需要接 3 根线，红（电源+）、蓝（电源-）、黑（4-20mA 正极）
（4-20mA 输出量程可由软件设置）

2. 使用 485 通讯

需要接 4 根线，红（电源+）、蓝（电源-）、黄（485-A）、绿（485-B）

3. 同时使用 4-20 mA 和 485 通讯

需要接 5 根线，红（电源+）、蓝（电源-）、黄（485-A）、绿（485-B）、黑（4-20mA 正极）

五. 软件设置与校准

注，传感器首次使用无需校准

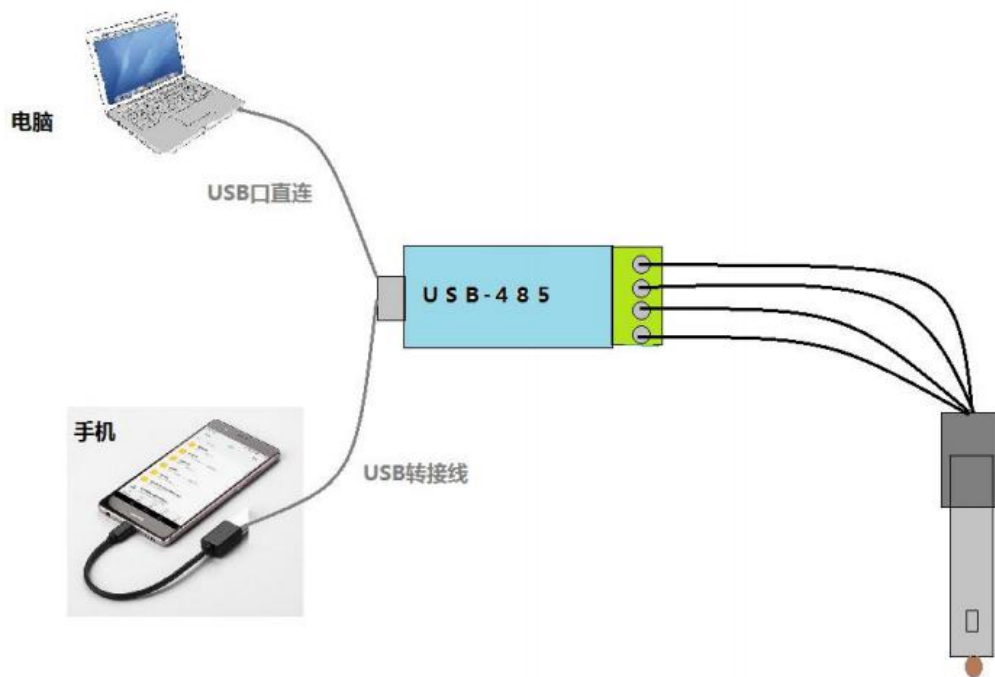
1. **硬件：**USB-485（可输出 12V 给传感器供电-新客户可申请赠送）、智能电极

2. 电脑连接：

将 USB-485 转换器的端子分别与传感器的，红（电源+）、蓝（电源-）、黄（485-A）、绿（485-B）相连接，接入电脑，打开应用软件，进行操作。

3. 手机连接：

用 MICRO USB 或 TYPE C 转接线与 USB-485 相连接，再将 USB-485 转换器的端子分别与传感器的，红（电源+）、蓝（电源-）、黄（485-A）、绿（485-B）相连接，接入手机，打开 APP，进行操作。



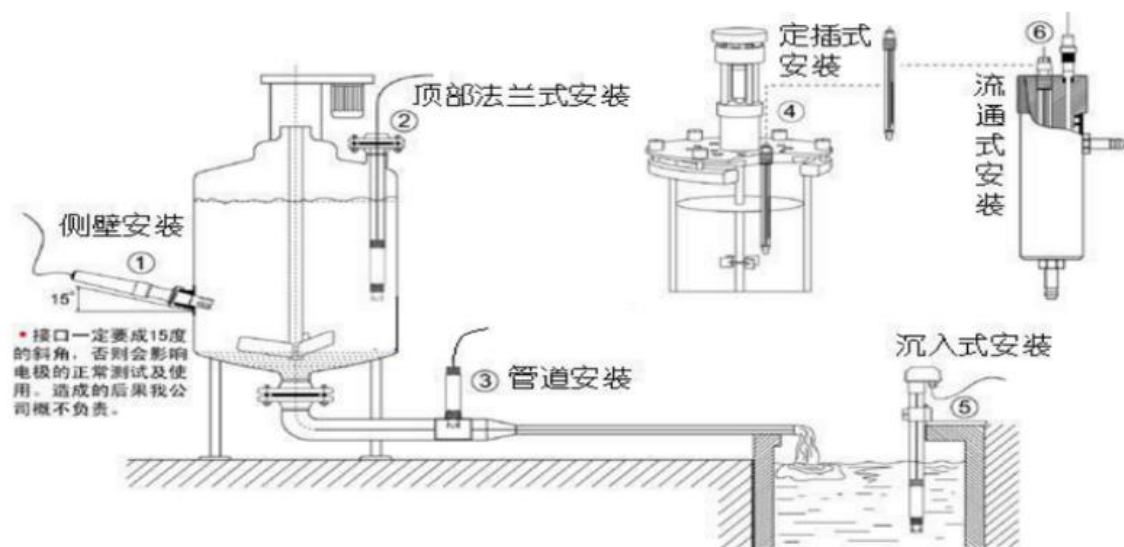
六. 出厂默认参数

通讯参数（默认）： 地址：3 波特率 9600 ， 无校验 ， 1 位停止位

（ 具体通讯协议 ， 询厂家 ）

如果通讯距离超过 100 米传输 ， 为了稳定传输建议降低波特率为 4800 或 2400

七. 安装：



电极维护：建议污染情况定期清洗电极。PH 电极平时不使用，可以浸泡在 3mol/l 的 kcl 溶液或饱和 kcl 溶液中，严格禁止将电极浸泡在蒸馏水，去离子水或自来水等离子含量极少的液体中。如果 PH 电极被无机物质污染可以用 0.1mol/l 的 Hcl 或 NaOH 溶液清洗数分钟，然后再用蒸馏水洗干净。如果 PH 电极被有机物质污染，可以用酒精或丙酮清洗，然后再用蒸馏水洗干净。（注：使用时应取下电极前的保护帽）